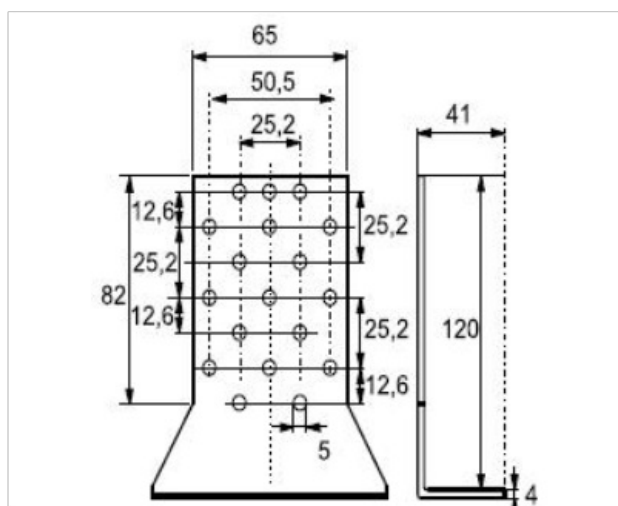


## Podstawka presostatu PS1, Emerson

Nr indeksu: 803798



**Kategoria:** Presostaty

Nr katalogowy: 803798

Producent: EMERSON

JM: SZT

Dostępność: W magazynie

## Opis

Podstawka presostatu PS1.

Uniwersalna podstawka do montażu presostatów pojedynczych i podwójnych.

## Dane techniczne

### Dane techniczne

Producent	EMERSON
Napięcie zasilania	nie dotyczy
Waga	0.1 kg
Szerokość opakowania	0.11 m
Wysokość opakowania	0.04 m
Długość opakowania	0.12 m
Waga z opakowaniem	0.1 kg
Czynnik chłodniczy	nie dotyczy

Karta produktu wygenerowana ze strony [schiessl.pl](http://schiessl.pl). Schiessl Polska Sp. z o.o. zastrzega sobie prawo do zmiany parametrów na stronie internetowej.