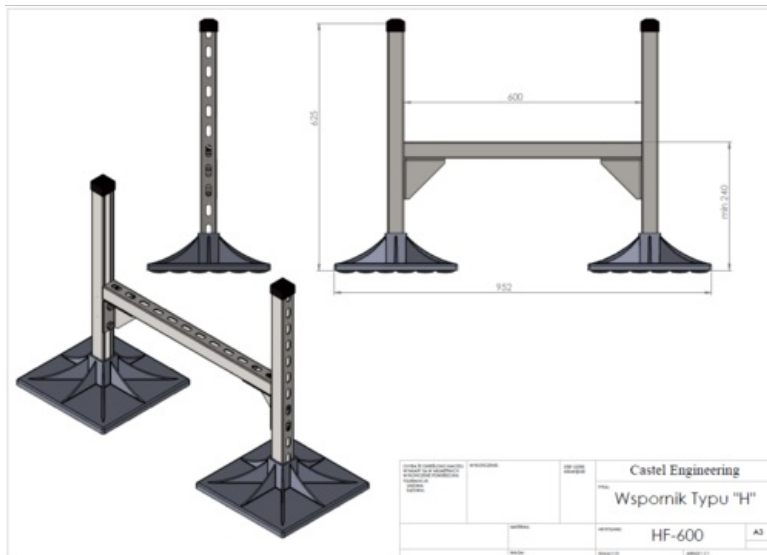


Wspornik-zestaw ramowy FRAME-Foot HF-600, 2 stopy Castel Engineering

Nr indeksu: HF-600



Kategoria: Wsporniki

Numer katalogowy: HF-600

Producent: CASTEL ENGINEERING

JM: SZT

Dostępność: W magazynie

Opis

Wspornik - zestaw ramowy FRAME-Foot HF-600, 2 stopy

Modułowy system wsporników dla jednostek i instalacji montowanych na dachach płaskich lub na gruncie.

Rama wykonana ze stalowych ocynkowanych profili, wszystkie łączniki, kłamy, śruby wykonane ze stali cynkowanej.

Stopy wykonane z wytrzymałego tworzywa: PA6-GF30, 30% Glass Reinforced o wymiarze 310x310 mm, wyposażone w matę antywibracyjną 300x300mm.

Dopuszczalne obciążenie 240 kg/na 1 stopę.

Dane techniczne

Producent CASTEL ENGINEERING

Karta produktu wygenerowana ze strony schiessl.pl. Schiessl Polska Sp. z o.o. zastrzega sobie prawo do zmiany parametrów na stronie internetowej.