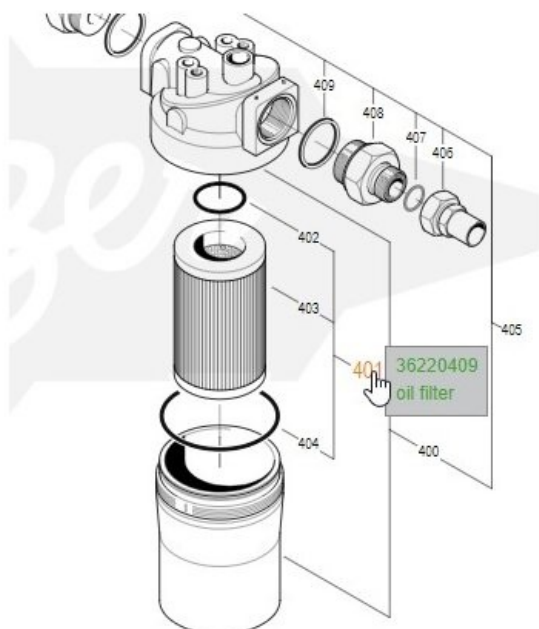


Wkład filtra oleju z uszczelkami do sprężarki śrubowej Bitzer

Nr indeksu: 362204-10



Kategoria: Części zamienne

Numer katalogowy: 362204-10

Producent: BITZER

JM: SZT

Dostępność: W magazynie

Opis

Wkład filtra oleju z uszczelkami do sprężarki śrubowej

Dane techniczne

Producent BITZER

Karta produktu wygenerowana ze strony schiessl.pl. Schiessl Polska Sp. z o.o. zastrzega sobie prawo do zmiany parametrów na stronie internetowej.