



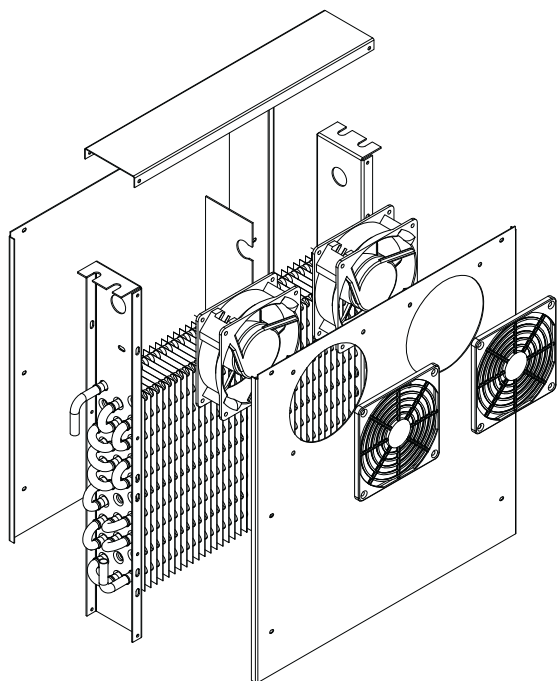
RV5

RM70

AEROEVAPORATORI COMPATTI PER MOBILI REFRIGERATI COMPACT UNIT COOLERS FOR REFRIGERATED CABINETS



Caratteristiche generali - General features



Batteria

Alette in alluminio
Tubo in rame 3/8"
Verniciata a polvere epossidica RAL7035

Motoventilatore

Ventilatore assiale compatto con motore monofase 220-240V/50-60Hz, supporto a cuscinetto, costruiti secondo gli standard VDE e cablati con cavo di alimentazione.

La carenatura

E' realizzata in alluminio. Le soluzioni costruttive adottate conferiscono robustezza alla carenatura e garantiscono l'assenza di vibrazioni durante il funzionamento. Le viti, le rondelle e i dadi sono di acciaio inossidabile.

La bacinella (optional)

E' smontabile per rendere reversibile la posizione del tubo di scarico.

Collaudo

La batteria è collaudata ad una pressione di 25 bar (pressurizzata con azoto).

Coil

Aluminium fins
3/8" copper tubes
Epoxy powder varnished RAL7035

Fan motors

Compact axial fan motor, with bearing support. Voltage: one phase fan motors 220-240V/50-60Hz. Manufactured in conformity with VDE standards and wired up with power supply cable.

Housing

The housing is made of aluminium. The manufacturing solutions in use give the housing a specific strength avoiding vibrations while operating. Screws, washers and nuts are made of stainless steel.

Tray (optional)

The tray is removable in order to make the discharge pipe position reversible.

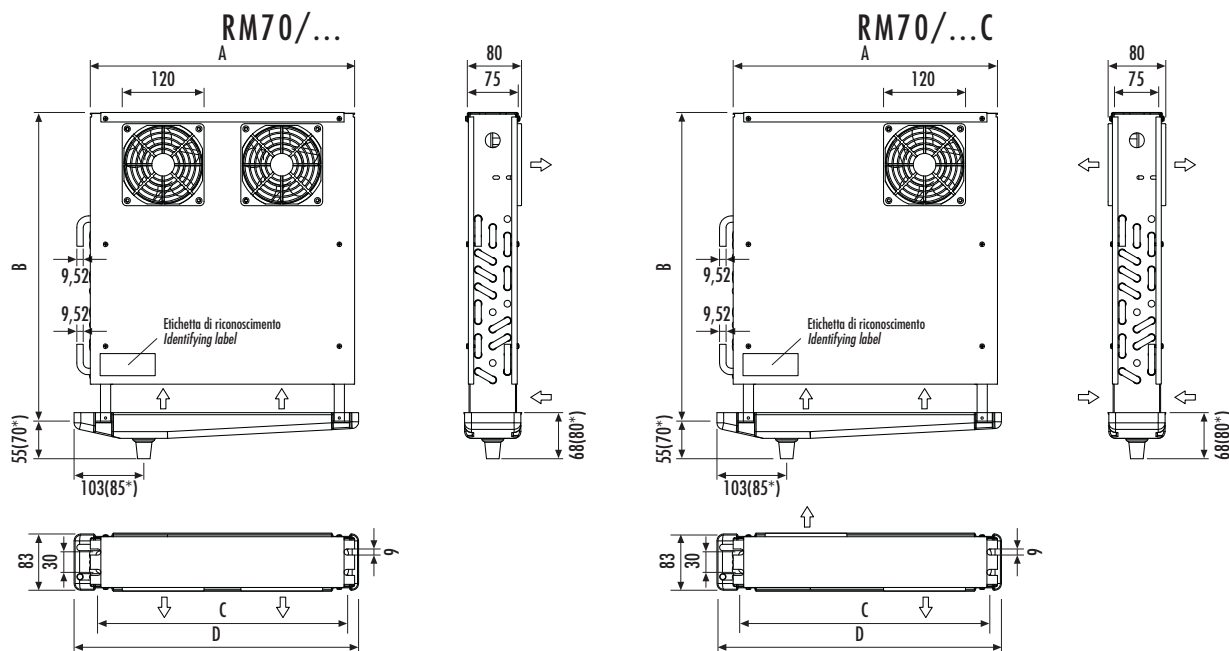
Test

The coil is tested at a pressure of 25 bar (pressurized by nitrogen).

RM70

4,5mm Passo alette / Fin spacing

Modello		RM70/347	RM70/348	RM70/349	RM70/350	RM70/420	
Model		RM70/347 C	RM70/348 C	RM70/349 C	RM70/350 C	RM70/420 C	
Capacità $\Delta 10$ T.cella 2°C UR 76% Capacity $\Delta 10$ Room T. 2°C RH 76% (R404A)	W	406	458	546	607	657	
Portata d'aria Air flow	m ³ /h	127,5	122,5	115,0	110,0	100,0	
Freccia d'aria Air throw	m	1,78	1,67	1,50	1,39	1,23	
Ventilatori Fan motors	n°	2	2	2	2	2	
Assorbimento motori Fan motor power consumption	1~230V 50Hz	W	2 x 17	2 x 17	2 x 17	2 x 17	2 x 17
		A	2 x 0,12	2 x 0,12	2 x 0,12	2 x 0,12	2 x 0,12
Dimensioni Dimensions	A	mm	390	390	390	390	440
	B	mm	330	355	405	455	505
	C	mm	368	368	368	368	418
	D	mm	420	420	420	420	456
Attacchi Connections	entrata/inlet	Ø mm	9,52	9,52	9,52	9,52	9,52
	uscita/outlet	Ø mm	9,52	9,52	9,52	9,52	9,52
Volume circuito Circuit volume	dm ³	0,38	0,45	0,61	0,76	0,91	
Superficie Surface	totale/total	m ²	1,16	1,40	1,86	2,33	2,79
Peso Weight	kg	3,0	3,3	3,8	4,4	5,4	
Bacinella (optional) Drip tray (optional)		V004610	V004610	V004610	V004610	V004609	



*Valori riferiti al gocciolatoio V004609 su RM70/420 e RM70420C / Values refer to the drain pans V004609 on RM70/420 et RM70420C

Per ulteriori informazioni, contattare il nostro ufficio tecnico / For further information, please contact our technical dept

Descrizione, dati tecnici e illustrazioni sono indicativi e non vincolanti. La Rivacold si riserva il diritto di modificare per intero o in parte le specifiche descritte nella presente documentazione senza preavviso e a beneficio della continuità produttiva, di utilizzare produttori alternativi di componenti previsti nel progetto.

Descriptions, technical data and pictures are to be considered as a guide and not binding. Rivacold reserves the right to change in whole or part, the specification detailed in this documentation without prior notice and, when necessary to achieve continuous production, to use alternative manufactures of components for the design accomplishment.