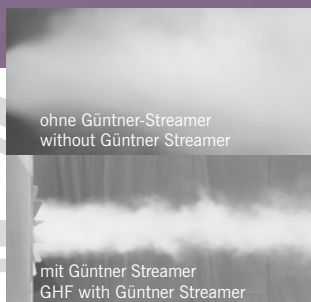
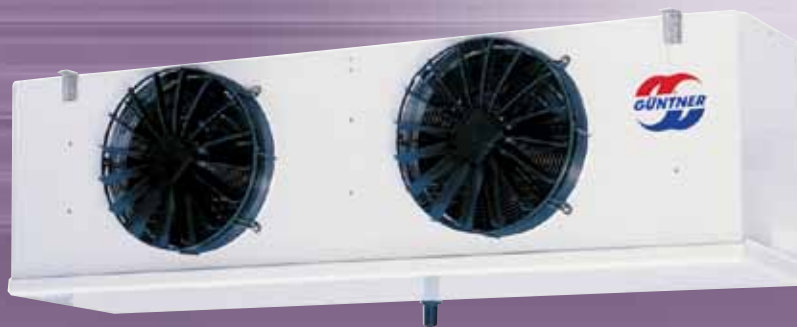


Hocheffizienter Wand-/Deckenverdampfer

High efficiency unit coolers



GHF.2

R404A, R507, R134a, ...

50 Hz

Erhöhte Wurfweiten durch Güntner Streamer
Verbesserte Hygiene-Konstruktion

Increased air throw with Güntner Streamer
Improved hygienic construction

Anwendungsvorteile für Anlagenbauer und Betreiber

Application benefits for contractors and operators



Erhöhung der Wurfweite durch Güntner Streamer

- Umlenkung der störenden Radialströmung in Axialbeschleunigung ohne Druckverlust
- Erhöhung des gerichteten Luftvolumenstromes

Wirtschaftliche Raumkühlung

Hoch effizienter Wärmeaustauscher

- Hohe Wärmeaufnahme auf kleiner Fläche
- Geringer kW-Preis

Ventilator

- Hohe Luftmenge
- Guter Wirkungsgrad

Güntner Streamer

- Optimierung der Luftströmung, um ohne zusätzliche Energie höhere Wurfweiten zu erzielen

Kühlraum

- Wirkungsvolle Luftverteilung im gesamten Kühlraum
- Thermische Kurzschlüsse und Wärmenester werden vermieden

Weniger Reinigungsaufwand

- Wanne mit Ablaufgefälle
- Schmutzansammlungen in den Wannenecken werden vermieden
- Großer Tauwasserablauf mit 45° Neigung ab GHF040.2...

Keine Kondenswasserbildung

Increased air throw with Güntner Streamer

- Diversion of disruptive radial flow in axial acceleration without pressure loss
- Increase in the targeted air volume flow

Economical room cooling

Highly efficient heat exchanger

- High heat take-up over small area
- Low kW price

Fan

- High air volume
- Good efficiency

Güntner Streamer

- Optimisation of air flow to achieve increased air throws with no additional energy

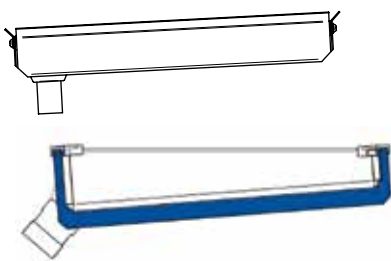
Cold room

- Effective air distribution throughout the cold room
- Thermal short-circuits and nests of heat are avoided

Less cleaning required

- Tray with slope towards the drainage
- Prevents dirt from gathering in tray corners
- Large condensate drain with 45° inclination from GHF040.2...

No formation of condensation water



Nomenklatur / Nomenclature

Güntner Hochleistungs-Verdampfer	Güntner high efficiency unit coolers	GHF	
Ventilator Ø 315 mm	Fan Ø 315 mm	031	
Generation	Generation	.2	
Blockgröße	Coil size	D/	
Anzahl der Ventilatoren	Number of fans	1	
Lamellenteilung 4 mm	Fin spacing 4 mm	4	
Abtauung auf Wunsch elektrisch	Electric defrost on request		- E
Luftabtauung oder keine Abtauung	Air defrost or no defrost		- A
Ventilatoren normale Ausführung	Fans standard design		N
Spannung / Phase / Frequenz	Voltage / Phase / Frequency	230 V 1~ 50 Hz	W
Spannung / Phase / Frequenz	Voltage / Phase / Frequency	400 V 3~ 50 Hz	S

Korrekturfaktoren nach Eurovent

Korrekturfaktoren (f_R)
für andere Kältemittel
nach Eurovent

Correction factors (f_R)
for other refrigerants
acc. to Eurovent

Korrekturfaktoren (f_M)
für andere Lamellenmaterialien nach
Eurovent

Correction factors (f_M)
for other fin materials
acc. to Eurovent

Correction factors acc. to Eurovent

Kältemittel / Refrigerant	f_R	
	SC 2	SC 3
R507	0.97	0.97
R134a	0.91	0.85

effektive Kälteleistung \dot{Q}_0 = nominale Kälteleistung \dot{Q}_{ON} \times Korrekturfaktor f_R
actual refrigerating capacity \dot{Q}_0 = nominal refrigerating capacity \dot{Q}_{ON} \times correction factor f_R

SC2 = Standard condition DT1 = 8 K, $t_0 = -8^\circ\text{C}$
SC3 = Standard condition DT1 = 7 K, $t_0 = -25^\circ\text{C}$

Lamellenmaterial / Fin material	f_M
	Faktor / Factor
Aluminium / aluminium	1
Aluminium beschichtet / coated aluminium	0.97

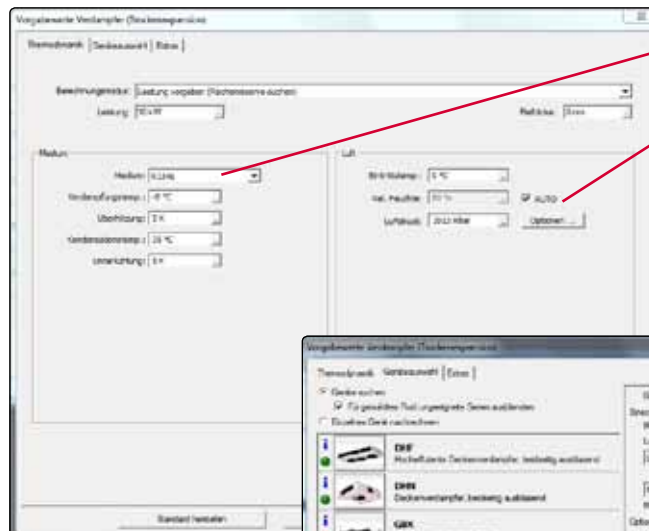
effektive Kälteleistung \dot{Q}_0 = nominale Kälteleistung \dot{Q}_{ON} \times Korrekturfaktor f_M
actual refrigerating capacity \dot{Q}_0 = nominal refrigerating capacity \dot{Q}_{ON} \times correction factor f_M

Güntner Product Calculator die bessere Wahl

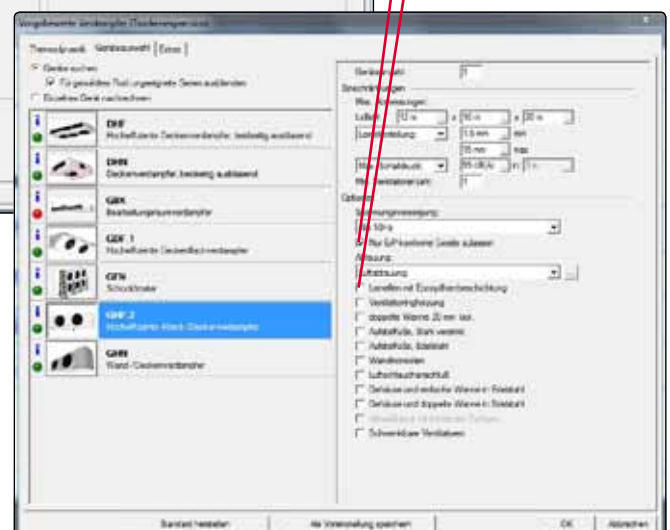
Mit der Auslegungssoftware **Güntner Product Calculator GPC** können Sie leicht und schnell das richtige Gerät für Ihre individuelle Anwendung konfigurieren. Geben Sie einfach die erforderlichen Parameter in die komfortable Eingabemaske des GPC ein. Unter Berücksichtigung Ihrer gewählten Betriebsbedingungen und des gewählten Zubehörs wird eine thermodynamische Berechnung ausgeführt und eine Auswahl der geeigneten Geräte zur Verfügung gestellt. Die Leistungsangaben erfolgen nach EUROVENT.

The **Güntner Product Calculator GPC** design software allows you to quickly and easily design the right unit for your individual application. Simply enter the required parameters in the convenient entry screen on the GPC. A thermodynamic calculation is performed and a selection of the suitable units is provided while considering your selected operating conditions and selected accessories. All performance data according to EUROVENT.

Güntner Product Calculator the perfect choice



Kältemittel
Refrigerant
Luftfeuchte
Air humidity
ErP-Konformität
ErP conformity
Epoxidharz-beschichtete
Lamellen
Epoxy resin coated fins



GHF.2

1 Ventilator

Leistungstabellen

GHF.2

1 Fan

Capacity tables

Lamellentteilung Fin spacing	Typ Type	Nennleistung Nominal capacity R404A		Luftvolumenstrom Air volume flow	Fläche Surface	Wurfweite Air throw	Schalldruck Sound pressure	Anschlüsse Kältemittel Connections Refrigerant		Ablauf G-Gewinde flachdichtend Drain G-thread flat sealing DIN-ISO 228-1	Anschlussschema Ventilator Connection diagram fan	El. Abtauheizung			
		SC2 DTI = 8 K t _o = -8 °C	SC3 DTI = 7 K t _o = -25 °C					Ein Inlet	Aus Outlet			Block Coil	Tropfwanne Drip tray	Gesamt Total	Anschlussschema Connection diagram
mm		kW	kW	m ³ /h	m ²	m	dB(A)3m	mm	mm Ø	NW"	◆	W	W	W	◆
4	020.2C/14-ANW50.E	0,82	0,66	725	3,8	5	44	12	12	G¾	1 × D	330	350	680	1 × A
	020.2D/14-ANW50.E	1,02	0,82	700	5,1	4	44	12	12	G¾	1 × D	330	350	680	1 × A
	031.2C/14-ANW50.E	1,57	1,20	1600	6,7	21	45	12	12	G¾	1 × D	470	500	970	1 × A
	031.2D/14-ANW50.E	2,03	1,63	1560	8,9	20	45	16	18	G¾	1 × D	470	500	970	1 × A
	031.2F/14-ANW50.E	2,72	2,14	1510	13,4	19	45	16	18	G¾	1 × D	940	500	1440	1 × A
	040.2D/14-ANW50.E	3,93	3,15	3140	16,4	25	52	16	22	G1¼	1 × D	1080	700	1780	1 × A
	040.2F/14-ANW50.E	5,35	4,30	3070	24,7	24	52	16	28	G1¼	1 × D	1620	700	2320	1 × A
	045.2F/14-ANW50.E	8,54	6,72	5000	38,7	33	56	16	28	G1¼	1 × D	3440	1200	4640	1 × B
	045.2H/14-ANW50.E	10,14	8,11	4840	51,6	32	56	16	28	G1¼	1 × D	3440	1200	4640	1 × B
	050.2F/14-ANS50.E	11,26	8,75	6560	50,8	35	56	16	28	G1¼	1 × I	3750	1300	5050	1 × B
050.2H/14-ANS50.E	13,28	10,33	6270	67,7	34	56	16	35	G1¼	1 × I	3750	1300	5050	1 × B	
7	020.2D/17-ANW50.E	0,78	0,63	745	3,0	8	44	12	12	G¾	1 × D	330	350	680	1 × A
	020.2F/17-ANW50.E	1,08	0,86	715	4,6	7	44	12	12	G¾	1 × D	660	350	1010	1 × A
	031.2D/17-ANW50.E	1,53	1,17	1690	5,3	21	45	12	12	G¾	1 × D	470	500	970	1 × A
	031.2F/17-ANW50.E	2,16	1,72	1600	7,9	20	45	16	18	G¾	1 × D	940	500	1440	1 × A
	031.2H/17-ANW50.E	2,67	2,09	1555	10,5	19	45	16	18	G¾	1 × D	940	500	1440	1 × A
	040.2F/17-ANW50.E	4,22	3,41	3210	14,7	28	52	16	28	G1¼	1 × D	1620	700	2320	1 × A
	040.2H/17-ANW50.E	5,11	4,11	3030	19,6	27	52	16	28	G1¼	1 × D	2160	700	2860	1 × A
	045.2H/17-ANW50.E	8,36	6,71	5140	30,8	37	56	16	35	G1¼	1 × D	3440	1200	4640	1 × B
	045.2J/17-ANW50.E	9,74	7,97	4970	38,5	36	56	22	35	G1¼	1 × D	4300	1200	5500	1 × B
	050.2H/17-ANS50.E	10,88	8,55	6640	40,2	38	56	16	35	G1¼	1 × I	3750	1300	5050	1 × B
050.2J/17-ANS50.E	12,50	9,96	6440	50,3	37	56	22	35	G1¼	1 × I	4500	1300	5800	1 × B	

◆ siehe Seite 13
◆ see page 13

➤ Die Wurfweitenangabe stellt die Entfernung vom Gerät dar, bei der isotherm in einem idealen Raum noch eine Luftgeschwindigkeit von 0,5 m/s messbar ist. Die Eindringtiefe des Luftstroms in den Kühlraum ist von den örtlichen Gegebenheiten (Raumgeometrie, Einbauten, Luftabkühlung, Platzierung und Bereifung der Geräte, Beladung des Kühlraums) abhängig.

➤ The indicated air throw represents the distance from the unit to a point where an air velocity of 0.5 m/s can still be measured isothermally in an ideal space. The penetration depth of the air flow in the cold room depends on the surrounding conditions (spatial geometry, installed equipment, air cooling, positioning of units and frost formation, load in cold room).

GHF.2

1 Ventilator

Daten je Ventilator


Gewicht und Maße

GHF.2

1 Fan

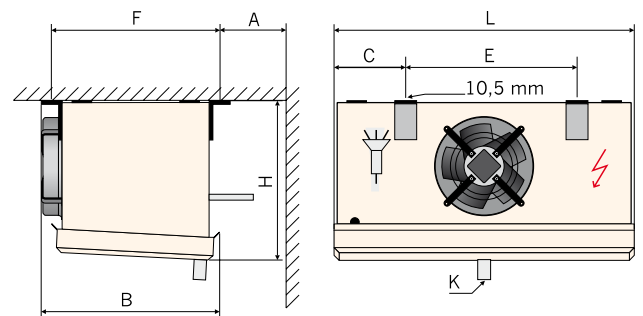
Data per fan

Weights and Measures

Typ Type	Motordaten je Ventilator (Nennwerte, Typenschildangaben) Motor data per fan (rated values, nameplate data)				 aufgenommene elektrische Leistung power consumption P_e total	Rohrvolumen Tube volume	Nettogewicht Net weight	Abmessungen Dimensions						
	Drehzahl Speed	el. Leistungs- aufnahme el. power consumption	Stromstärke Electric current	Schall- leistungspegel Sound power level				H	B mit / with Güntner Streamer	C	A	E	F	L
	min ⁻¹	kW	A	dB(A)	kW	l	kg	mm	mm	mm	mm	mm	mm	mm
020.2C/14-ANW50.E	2400	0,07	0,32	65	0,07	1,0	12	326	376*	146,5	300	350	345	613
020.2D/14-ANW50.E	2400	0,07	0,32	65	0,07	1,3	13	326	376*	146,5	300	350	345	613
031.2C/14-ANW50.E	1350	0,13	0,41	66	0,09	1,6	20	430	546	156,5	300	460	420	743
031.2D/14-ANW50.E	1350	0,13	0,41	66	0,09	2,2	22	430	546	156,5	300	460	420	743
031.2F/14-ANW50.E	1350	0,13	0,41	66	0,09	3,2	25	430	546	156,5	300	460	420	743
040.2D/14-ANW50.E	1390	0,21	1,05	74	0,23	3,9	35	550	580	210	400	680	425	1090
040.2F/14-ANW50.E	1390	0,22	1,05	74	0,23	5,8	39	550	580	210	400	680	425	1090
045.2F/14-ANW50.E	1360	0,50	2,2	78	0,48	8,7	60	650	700	240	500	890	545	1360
045.2H/14-ANW50.E	1360	0,50	2,2	78	0,48	11,6	70	650	700	240	500	890	545	1360
050.2F/14-ANS50.E	1410	0,62	1,45	78	0,62	11,1	71,5	750	750	240	550	1000	545	1470
050.2H/14-ANS50.E	1410	0,64	1,45	78	0,62	14,9	84,5	750	750	240	550	1000	545	1470
020.2D/17-ANW50.E	2400	0,07	0,32	65	0,07	1,3	13	326	376*	146,5	300	350	345	613
020.2F/17-ANW50.E	2400	0,07	0,32	65	0,07	1,9	14	326	376*	146,5	300	350	345	613
031.2D/17-ANW50.E	1350	0,13	0,41	66	0,09	2,1	21	430	546	156,5	300	460	420	743
031.2F/17-ANW50.E	1350	0,13	0,41	66	0,09	3,2	24	430	546	156,5	300	460	420	743
031.2H/17-ANW50.E	1350	0,13	0,41	66	0,09	4,3	28	430	546	156,5	300	460	420	743
040.2F/17-ANW50.E	1390	0,21	1,05	74	0,23	5,8	38,5	550	580	210	400	680	425	1090
040.2H/17-ANW50.E	1390	0,22	1,05	74	0,23	7,6	42,5	550	580	210	400	680	425	1090
045.2H/17-ANW50.E	1360	0,49	2,2	78	0,48	11,6	65	650	700	240	500	890	545	1360
045.2J/17-ANW50.E	1360	0,50	2,2	78	0,48	14,8	70	650	700	240	500	890	545	1360
050.2H/17-ANS50.E	1410	0,61	1,45	78	0,62	14,9	78,5	750	750	240	550	1000	545	1470
050.2J/17-ANS50.E	1410	0,62	1,45	78	0,62	18,5	83,5	750	750	240	550	1000	545	1470

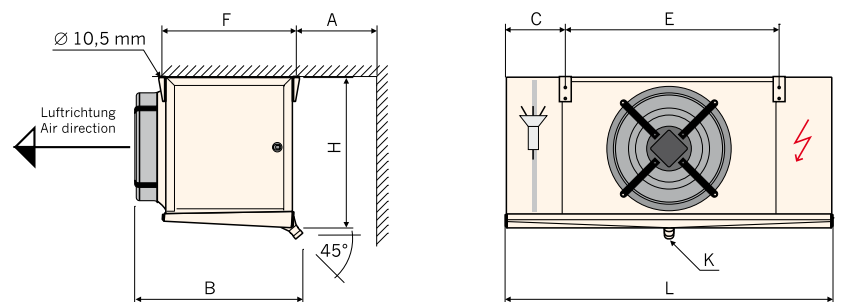
* ohne / without Güntner Streamer

Typ / Type
GHF020.2...
ohne Güntner Streamer
without Güntner Streamer

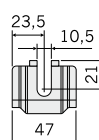


GHF031.2...

GHF040.2... / GHF045.2... / GHF050.2... :



Deckenaufhänger
Ceiling hangers



GHF.2

2 Ventilatoren

Leistungstabellen

GHF.2

2 Fans

Capacity tables

Lamellenteilung Fin spacing	Typ Type	Nennleistung Nominal capacity R404A		Luftvolumenstrom Air volume flow	Fläche Surface	Wurfweite Air throw	Schalldruck Sound pressure	Anschlüsse Kältemittel Connections Refrigerant		Ablauf G-Gewinde flachdichtend Drain G-thread flat sealing DIN-ISO 228-1	Anschlusschema Ventilator Connection diagram fan	El. Abtauheizung			
		DT1 = 8 K t _o = -8 °C	DT1 = 7 K t _o = -25 °C					Ein Inlet	Aus Outlet			Block Coil	Tropfwanne Drip tray	Gesamt Total	Anschlusschema Connection diagram
mm		kW	kW	m ³ /h	m ²	m	dB(A)3m	mm	mm Ø	NW"	◆	W	W	W	◆
4	020.2C/24-ANW50.E	1,62	1,24	1450	7,6	6	47	12	12	G ³ / ₄	1 × D	540	600	1140	1 × A
	020.2D/24-ANW50.E	2,05	1,65	1400	10,2	5	47	16	18	G ³ / ₄	1 × D	540	600	1140	1 × A
	031.2C/24-ANW50.E	3,16	2,43	3200	13,4	23	48	16	18	G ³ / ₄	1 × D	860	650	1510	1 × A
	031.2D/24-ANW50.E	4,07	3,26	3120	17,8	22	48	16	22	G ³ / ₄	1 × D	860	650	1510	1 × A
	031.2F/24-ANW50.E	5,46	4,32	3020	26,7	21	48	16	22	G ³ / ₄	1 × D	1720	650	2370	1 × A
	040.2D/24-ANW50.E	7,84	6,08	6280	32,9	28	55	16	28	G1 ¹ / ₄	1 × D	2500	1200	3700	1 × A
	040.2F/24-ANW50.E	10,71	8,63	6140	49,3	26	55	22	35	G1 ¹ / ₄	1 × D	3750	1200	4950	1 × A
	045.2F/24-ANW50.E	17,12	13,49	10000	77,5	36	59	22	42	G1 ¹ / ₄	1 × D	6000	2300	8300	1 × B
	045.2H/24-ANW50.E	20,49	15,93	9680	103,3	35	59	22	42	G1 ¹ / ₄	1 × D	6000	2300	8300	1 × B
	050.2F/24-ANS50.E	22,57	17,61	13120	101,6	39	59	22	42	G1 ¹ / ₄	1 × I	8750	2400	11150	1 × B
050.2H/24-ANS50.E	26,29	20,86	12540	135,5	37	59	22	42	G1 ¹ / ₄	1 × I	8750	2400	11150	1 × B	
7	020.2D/27-ANW50.E	1,56	1,26	1490	6,1	9	47	16	18	G ³ / ₄	1 × D	540	600	1140	1 × A
	020.2F/27-ANW50.E	2,16	1,73	1430	9,1	8	47	16	18	G ³ / ₄	1 × D	1080	600	1680	1 × A
	031.2D/27-ANW50.E	3,08	2,37	3380	10,6	23	48	16	18	G ³ / ₄	1 × D	860	650	1510	1 × A
	031.2F/27-ANW50.E	4,35	3,38	3200	15,9	22	48	16	18	G ³ / ₄	1 × D	1720	650	2370	1 × A
	031.2H/27-ANW50.E	5,36	4,23	3110	21,2	21	48	16	22	G ³ / ₄	1 × D	1720	650	2370	1 × A
	040.2F/27-ANW50.E	8,37	6,55	6420	29,4	31	55	16	28	G1 ¹ / ₄	1 × D	3750	1200	4950	1 × A
	040.2H/27-ANW50.E	10,23	8,24	6060	39,2	30	55	22	35	G1 ¹ / ₄	1 × D	5000	1200	6200	1 × B
	045.2H/27-ANW50.E	16,76	13,18	10280	61,7	41	59	22	42	G1 ¹ / ₄	1 × D	6000	2300	8300	1 × B
	045.2J/27-ANW50.E	19,35	14,96	9940	77,1	40	59	22	42	G1 ¹ / ₄	1 × D	7500	2300	9800	1 × B
	050.2H/27-ANS50.E	21,90	16,99	13280	80,7	42	59	22	42	G1 ¹ / ₄	1 × I	8750	2400	11150	1 × B
050.2J/27-ANS50.E	24,99	20,16	12880	100,9	41	59	22	54	G1 ¹ / ₄	1 × I	10500	2400	12900	1 × B	

◆ siehe Seite 13
◆ see page 13

➤ Die Wurfweitenangabe stellt die Entfernung vom Gerät dar, bei der isotherm in einem idealen Raum noch eine Luftgeschwindigkeit von 0,5 m/s messbar ist. Die Eindringtiefe des Luftstroms in den Kühlraum ist von den örtlichen Gegebenheiten (Raumgeometrie, Einbauten, Luftabkühlung, Platzierung und Bereifung der Geräte, Beladung des Kühlraums) abhängig.

➤ The indicated air throw represents the distance from the unit to a point where an air velocity of 0.5 m/s can still be measured isothermally in an ideal space. The penetration depth of the air flow in the cold room depends on the surrounding conditions (spatial geometry, installed equipment, air cooling, positioning of units and frost formation, load in cold room).

GHF.2

2 Ventilatoren

Daten je Ventilator

Gewicht und Maße

GHF.2

2 Fans

Data per fan

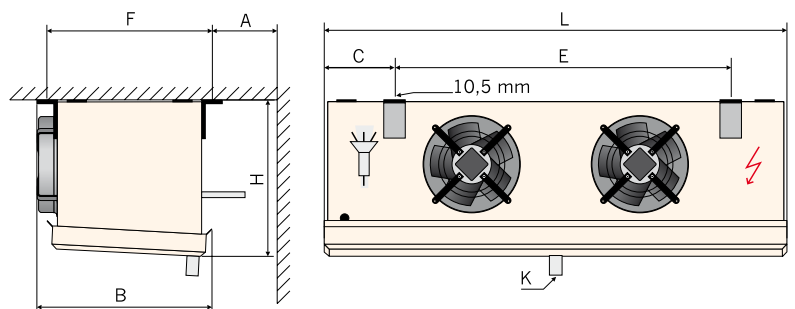
Weights and Measures

Typ Type	Motordaten je Ventilator (Nennwerte, Typenschildangaben) Motor data per fan (rated values, nameplate data)					aufgenommene elektrische Leistung power consumption P_e total	Rohrvolumen Tube volume	Nettogewicht Net weight	Abmessungen Dimensions						
	Drehzahl Speed	el. Leistungs- aufnahme el. power consumption	Stromstärke Electric current	Schall- leistungspegel Sound power level	H				B mit / with Güntner Streamer	C	A	E	F	L	
	min ⁻¹	kW	A	dB(A)	kW	l	kg	mm	mm	mm	mm	mm	mm	mm	mm
020.2C/24-ANW50.E	2400	0,14	0,32	68	0,14	1,7	19	326	376*	146,5	300	700	345	963	
020.2D/24-ANW50.E	2400	0,14	0,32	68	0,14	2,3	21	326	376*	146,5	300	700	345	963	
031.2C/24-ANW50.E	1350	0,26	0,41	69	0,18	2,9	35	430	546	156,5	300	920	420	1203	
031.2D/24-ANW50.E	1350	0,26	0,41	69	0,18	4,0	38	430	546	156,5	300	920	420	1203	
031.2F/24-ANW50.E	1350	0,26	0,41	69	0,18	5,8	42	430	546	156,5	300	920	420	1203	
040.2D/24-ANW50.E	1390	0,42	1,05	77	0,45	7,0	60	550	580	210	400	680	425	1770	
040.2F/24-ANW50.E	1390	0,43	1,05	77	0,45	10,6	69	550	580	210	400	680	425	1770	
045.2F/24-ANW50.E	1360	1,00	2,2	81	0,95	16,7	109	650	700	240	500	890	545	2250	
045.2H/24-ANW50.E	1360	1,00	2,2	81	0,95	21,7	128	650	700	240	500	890	545	2250	
050.2F/24-ANS50.E	1410	1,24	1,45	81	1,24	21,4	130	750	750	240	550	1000	545	2470	
050.2H/24-ANS50.E	1410	1,28	1,45	81	1,24	27,0	156	750	750	240	550	1000	545	2470	
020.2D/27-ANW50.E	2400	0,14	0,32	68	0,14	2,3	21	326	376*	146,5	300	700	345	963	
020.2F/27-ANW50.E	2400	0,14	0,32	68	0,14	3,4	24	326	376*	146,5	300	700	345	963	
031.2D/27-ANW50.E	1350	0,26	0,41	69	0,18	3,8	33	430	546	156,5	300	920	420	1203	
031.2F/27-ANW50.E	1350	0,25	0,41	69	0,18	5,7	37	430	546	156,5	300	920	420	1203	
031.2H/27-ANW50.E	1350	0,26	0,41	69	0,18	7,6	44	430	546	156,5	300	920	420	1203	
040.2F/27-ANW50.E	1390	0,42	1,05	77	0,45	10,3	62	550	580	210	400	680	425	1770	
040.2H/27-ANW50.E	1390	0,43	1,05	77	0,45	13,9	75	550	580	210	400	680	425	1770	
045.2H/27-ANW50.E	1360	0,98	2,2	81	0,95	21,7	117	650	700	240	500	890	545	2250	
045.2J/27-ANW50.E	1360	1,00	2,2	81	0,95	26,7	125	650	700	240	500	890	545	2250	
050.2H/27-ANS50.E	1410	1,22	1,45	81	1,24	28,0	143	750	750	240	550	1000	545	2470	
050.2J/27-ANS50.E	1410	1,24	1,45	81	1,24	34,6	153	750	750	240	550	1000	545	2470	

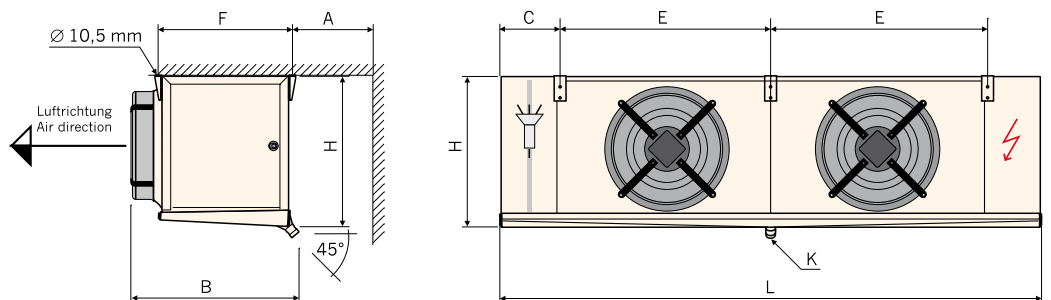
* ohne / without Güntner Streamer

Typ / Type
GHF020.2...
ohne Güntner Streamer
without Güntner Streamer

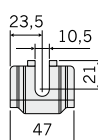
GHF031.2...



GHF040.2... / GHF045.2... / GHF050.2... :



Deckenaufhänger
Ceiling hangers



GHF.2 3 Ventilatoren Leistungstabellen

GHF.2 3 Fans Capacity tables

Lamellentteilung Fin spacing	Typ Type	Nennleistung Nominal capacity R404A		Luftvolumenstrom Air volume flow	Fläche Surface	Wurfweite Air throw	Schalldruck Sound pressure	Anschlüsse Kältemittel Connections Refrigerant		Ablauf G-Gewinde flachdichtend Drain G-thread flat sealing DIN-ISO 228-1	Anschlusschema Ventilator Connection diagram fan	El. Abtauheizung			
		DT1 = 8 K t _o = -8 °C	DT1 = 7 K t _o = -25 °C					Ein Inlet	Aus Outlet			Block Coil	Tropfwanne Drip tray	Gesamt Total	Anschlusschema Connection diagram
mm		kW	kW	m ³ /h	m ²	m	dB(A)3m	mm Ø	mm Ø	NW"	◆	W	W	W	◆
4	020.2C/34-ANW50.E	2,45	1,99	2175	11,4	6	48	16	18	G ³ / ₄	1 × D	1000	700	1700	1 × A
	020.2D/34-ANW50.E	3,08	2,47	2100	15,2	5	48	16	18	G ³ / ₄	1 × D	1000	700	1700	1 × A
	031.2C/34-ANW50.E	4,74	3,66	4800	20,0	24	49	16	18	G ³ / ₄	1 × D	1250	1000	2250	1 × A
	031.2D/34-ANW50.E	6,09	4,74	4680	26,7	23	49	16	22	G ³ / ₄	1 × D	1250	1000	2250	1 × A
	031.2F/34-ANW50.E	8,20	6,50	4530	40,1	22	49	16	28	G ³ / ₄	1 × D	2500	1000	3500	1 × A
	040.2D/34-ANW50.E	11,72	9,30	9420	49,3	29	57	22	35	G1 ¹ / ₄	1 × D	3200	1800	5000	1 × A
	040.2F/34-ANW50.E	16,11	12,57	9210	74,0	28	57	22	35	G1 ¹ / ₄	1 × D	4800	1800	6600	1 × B
	045.2F/34-ANW50.E	25,69	20,27	15000	116,2	38	60	22	42	G1 ¹ / ₄	1 × D	9200	3000	12200	1 × B
	045.2H/34-ANW50.E	30,47	24,45	14520	154,9	37	60	22	54	G1 ¹ / ₄	1 × D	9200	3000	12200	1 × B
	050.2F/34-ANS50.E	33,88	26,46	19680	152,4	40	60	22	54	G1 ¹ / ₄	1 × I	12000	3200	15200	1 × B
050.2H/34-ANS50.E	39,72	31,60	18810	203,2	39	60	28	54	G1 ¹ / ₄	1 × I	12000	3200	15200	1 × B	
7	020.2D/37-ANW50.E	2,30	1,82	2235	9,1	9	48	16	18	G ³ / ₄	1 × D	1000	700	1700	1 × A
	020.2F/37-ANW50.E	3,24	2,60	2145	13,7	8	48	16	18	G ³ / ₄	1 × D	2000	700	2700	1 × A
	031.2D/37-ANW50.E	4,58	3,63	5070	15,9	24	49	16	22	G ³ / ₄	1 × D	1250	1000	2250	1 × A
	031.2F/37-ANW50.E	6,57	5,04	4800	23,9	23	49	16	22	G ³ / ₄	1 × D	2500	1000	3500	1 × A
	031.2H/37-ANW50.E	8,06	6,51	4665	31,9	22	49	16	35	G ³ / ₄	1 × D	2500	1000	3500	1 × A
	040.2F/37-ANW50.E	12,53	9,91	9630	44,2	32	57	22	35	G1 ¹ / ₄	1 × D	4800	1800	6600	1 × B
	040.2H/37-ANW50.E	15,43	12,00	9090	58,9	31	57	22	35	G1 ¹ / ₄	1 × D	6400	1800	8200	1 × B
	045.2H/37-ANW50.E	25,28	19,60	15420	92,5	43	60	22	42	G1 ¹ / ₄	1 × D	9200	3000	12200	1 × B
	045.2J/37-ANW50.E	28,98	22,79	14910	115,6	41	60	22	54	G1 ¹ / ₄	1 × D	11500	3000	14500	1 × B
	050.2H/37-ANS50.E	32,62	26,07	19920	121,2	44	60	28	54	G1 ¹ / ₄	1 × I	12000	3200	15200	1 × B
050.2J/37-ANS50.E	37,80	29,20	19320	151,5	43	60	22	54	G1 ¹ / ₄	1 × I	14400	3200	17600	2 × B	

◆ siehe Seite 13
◆ see page 13

➤ Die Wurfweitenangabe stellt die Entfernung vom Gerät dar, bei der isotherm in einem idealen Raum noch eine Luftgeschwindigkeit von 0,5 m/s messbar ist. Die Eindringtiefe des Luftstroms in den Kühlraum ist von den örtlichen Gegebenheiten (Raumgeometrie, Einbauten, Luftabkühlung, Platzierung und Bereifung der Geräte, Beladung des Kühlraums) abhängig.

➤ The indicated air throw represents the distance from the unit to a point where an air velocity of 0.5 m/s can still be measured isothermally in an ideal space. The penetration depth of the air flow in the cold room depends on the surrounding conditions (spatial geometry, installed equipment, air cooling, positioning of units and frost formation, load in cold room).

GHF.2

3 Ventilatoren

Daten je Ventilator

Gewicht und Maße

GHF.2

3 Fans

Data per fan

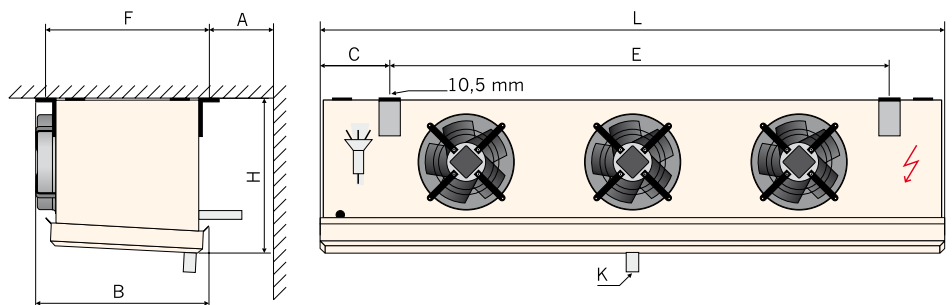
Weights and Measures

Typ Type	Motordaten je Ventilator (Nennwerte, Typenschildangaben) Motor data per fan (rated values, nameplate data)					aufgenommene elektrische Leistung power consumption P_e total	Rohrvolumen Tube volume	Nettogewicht Net weight	Abmessungen Dimensions					
	Drehzahl Speed	el. Leistungs- aufnahme el. power consumption	Stromstärke Electric current	Schall- leistungspegel Sound power level	H				B mit / with Güntner Streamer	C	A	E	F	L
	min ⁻¹	kW	A	dB(A)	kW	l	kg	mm	mm	mm	mm	mm	mm	mm
020.2C/34-ANW50.E	2400	0,21	0,32	70	0,21	2,5	27	326	376*	146,5	300	1050	345	1313
020.2D/34-ANW50.E	2400	0,21	0,32	70	0,21	3,2	29	326	376*	146,5	300	1050	345	1313
031.2C/34-ANW50.E	1350	0,39	0,41	71	0,28	4,1	49	430	546	156,5	300	1380	420	1663
031.2D/34-ANW50.E	1350	0,39	0,41	71	0,28	5,6	53	430	546	156,5	300	1380	420	1663
031.2F/34-ANW50.E	1350	0,39	0,41	71	0,28	8,3	85,5	430	546	156,5	300	1380	420	1663
040.2D/34-ANW50.E	1390	0,63	1,05	79	0,68	10,4	97,5	550	580	260	400	680	425	2550
040.2F/34-ANW50.E	1390	0,65	1,05	79	0,68	15,1	156	550	580	260	400	680	425	2550
045.2F/34-ANW50.E	1360	1,50	2,2	83	1,43	23,7	186	650	700	290	500	890	545	3240
045.2H/34-ANW50.E	1360	1,50	2,2	83	1,43	31,6	189,5	650	700	290	500	890	545	3240
050.2F/34-ANS50.E	1410	1,86	1,45	83	1,86	31,3	35	750	750	290	550	1000	545	3570
050.2H/34-ANS50.E	1410	1,92	1,45	83	1,86	41,7	38	750	750	290	550	1000	545	3570
020.2D/37-ANW50.E	2400	0,21	0,32	70	0,21	3,2	29	326	376*	146,5	300	1050	345	1313
020.2F/37-ANW50.E	2400	0,21	0,32	70	0,21	4,8	33	326	376*	146,5	300	1050	345	1313
031.2D/37-ANW50.E	1350	0,39	0,41	71	0,28	5,6	47	430	546	156,5	300	1380	420	1663
031.2F/37-ANW50.E	1350	0,38	0,41	71	0,28	8,2	53	430	546	156,5	300	1380	420	1663
031.2H/37-ANW50.E	1350	0,39	0,41	71	0,28	11,1	64	430	546	156,5	300	1380	420	1663
040.2F/37-ANW50.E	1390	0,63	1,05	79	0,68	15,1	89	550	580	260	400	680	425	2550
040.2H/37-ANW50.E	1390	0,65	1,05	79	0,68	19,9	107	550	580	260	400	680	425	2550
045.2H/37-ANW50.E	1360	1,47	2,2	83	1,43	31,1	169	650	700	290	500	890	545	3240
045.2J/37-ANW50.E	1360	1,50	2,2	83	1,43	38,9	180	650	700	290	500	890	545	3240
050.2H/37-ANS50.E	1410	1,83	1,45	83	1,86	41,7	209	750	750	290	550	1000	545	3570
050.2J/37-ANS50.E	1410	1,86	1,45	83	1,86	49,8	221	750	750	290	550	1000	545	3570

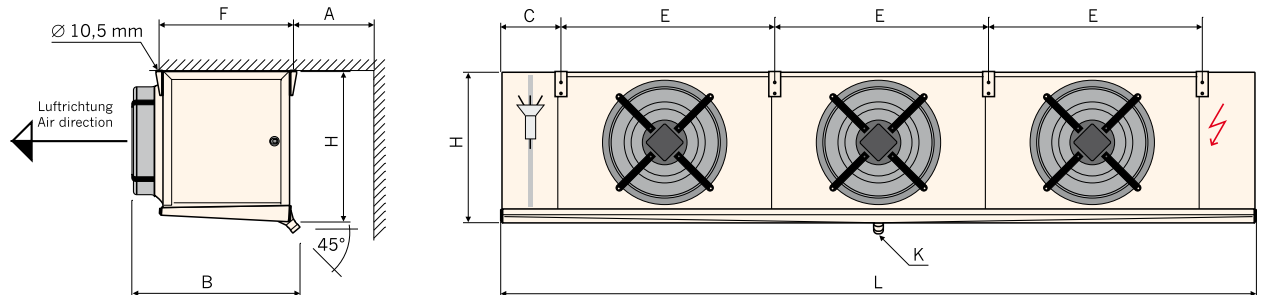
* ohne / without Güntner Streamer

Typ / Type
GHF020.2...
ohne Güntner Streamer
without Güntner Streamer

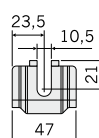
GHF031.2...



GHF040.2... / GHF045.2... / GHF050.2... :



Deckenaufhänger
Ceiling hangers



GHF.2

4 Ventilatoren

Leistungstabellen

GHF.2

4 Fans

Capacity tables

Lamellenteilung Fin spacing	Typ Type	Nennleistung Nominal capacity R404A		Luftvolumenstrom Air volume flow	Fläche Surface	Wurfweite Air throw	Schalldruck Sound pressure	Anschlüsse Kältemittel Connections Refrigerant		Ablauf G-Gewinde flachdichtend Drain G-thread flat sealing DIN-ISO 228-1	Anschlusschema Ventilator Connection diagram fan	El. Abtauheizung			
		DT1 = 8 K t _o = -8 °C	SC2					DT1 = 7 K t _o = -25 °C	SC3			Ein Inlet	Aus Outlet	Block Coil	Tropfwanne Drip tray
mm		kW	kW	m ³ /h	m ²	m	dB(A)3m	mm Ø	mm Ø	NW"	◆	W	W	W	◆
4	020.2C/44-ANW50.E	3,23	2,57	2900	15,2	6	49	16	18	G ³ / ₄	1 × D	1250	1000	2250	1 × A
	020.2D/44-ANW50.E	4,10	3,30	2800	20,3	5	49	16	22	G ³ / ₄	1 × D	1250	1000	2250	1 × A
	031.2C/44-ANW50.E	6,33	4,89	6400	26,7	25	50	16	22	G ³ / ₄	1 × D	2000	1150	3150	1 × A
	031.2D/44-ANW50.E	8,14	6,53	6240	35,6	24	50	16	35	G ³ / ₄	1 × D	2000	1150	3150	1 × A
	031.2F/44-ANW50.E	10,94	8,68	6040	53,4	23	50	16	35	G ³ / ₄	1 × D	4000	1150	5150	1 × B
	040.2D/44-ANW50.E	15,70	12,19	12560	65,8	30	58	22	35	G1 ¹ / ₄	1 × D	4600	2200	6800	1 × B
	040.2F/44-ANW50.E	21,38	16,88	12280	98,7	29	58	22	42	G1 ¹ / ₄	1 × D	6900	2200	9100	1 × B
	045.2F/44-ANW50.E	34,85	26,53	20000	155,0	40	61	22	42	G1 ¹ / ₄	1 × D	12400	3600	16000	2 × B
	045.2H/44-ANW50.E	41,05	31,99	19360	206,7	38	61	22	54	G1 ¹ / ₄	1 × D	12400	3600	16000	2 × B
	050.2F/44-ANS50.E	45,83	34,00	26240	203,2	42	61	28	54	G1 ¹ / ₄	1 × I	17500	3600	21100	2 × B
050.2H/44-ANS50.E	53,66	40,98	25080	270,9	41	61	35	54	G1 ¹ / ₄	1 × I	17500	3600	21100	2 × B	
7	020.2D/47-ANW50.E	3,11	2,53	2980	12,1	10	49	16	22	G ³ / ₄	1 × D	1250	1000	2250	1 × A
	020.2F/47-ANW50.E	4,41	3,58	2860	18,2	8	49	16	22	G ³ / ₄	1 × D	2500	1000	3500	1 × A
	031.2D/47-ANW50.E	6,17	4,77	6760	21,2	25	50	16	22	G ³ / ₄	1 × D	2000	1150	3150	1 × A
	031.2F/47-ANW50.E	8,72	6,80	6400	31,8	24	50	16	28	G ³ / ₄	1 × D	4000	1150	5150	1 × B
	031.2H/47-ANW50.E	10,75	8,50	6220	42,4	23	50	16	35	G ³ / ₄	1 × D	4000	1150	5150	1 × B
	040.2F/47-ANW50.E	16,70	13,33	12840	58,9	34	58	22	42	G1 ¹ / ₄	1 × D	6900	2200	9100	1 × B
	040.2H/47-ANW50.E	20,47	16,51	12120	78,5	32	58	22	54	G1 ¹ / ₄	1 × D	9200	2200	11400	1 × B
	045.2H/47-ANW50.E	33,56	26,43	20560	123,3	44	61	22	54	G1 ¹ / ₄	1 × D	12400	3600	16000	2 × B
	045.2J/47-ANW50.E	38,59	28,79	19880	154,1	43	61	22	54	G1 ¹ / ₄	1 × D	15500	3600	19100	2 × B
	050.2H/47-ANS50.E	43,87	34,09	26560	161,7	46	61	28	54	G1 ¹ / ₄	1 × I	17500	3600	21100	2 × B
050.2J/47-ANS50.E	49,41	35,75	25760	202,1	44	61	28	54	G1 ¹ / ₄	1 × I	21000	3600	24600	2 × B	

◆ siehe Seite 13
◆ see page 13

➤ Die Wurfweitenangabe stellt die Entfernung vom Gerät dar, bei der isotherm in einem idealen Raum noch eine Luftgeschwindigkeit von 0,5 m/s messbar ist. Die Eindringtiefe des Luftstroms in den Kühlraum ist von den örtlichen Gegebenheiten (Raumgeometrie, Einbauten, Luftabkühlung, Platzierung und Bereifung der Geräte, Beladung des Kühlraums) abhängig.

➤ The indicated air throw represents the distance from the unit to a point where an air velocity of 0.5 m/s can still be measured isothermally in an ideal space. The penetration depth of the air flow in the cold room depends on the surrounding conditions (spatial geometry, installed equipment, air cooling, positioning of units and frost formation, load in cold room).

GHF.2

4 Ventilatoren

Daten je Ventilator

Gewicht und Maße

GHF.2

4 Fans

Data per fan

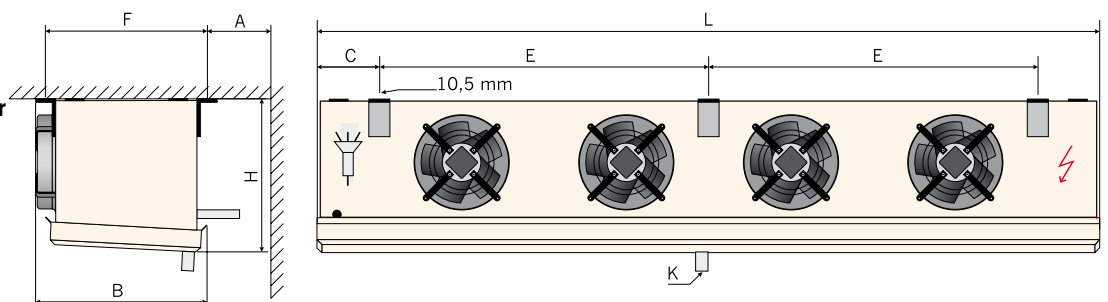
Weights and Measures

Typ Type	Motordaten je Ventilator (Nennwerte, Typenschildangaben) Motor data per fan (rated values, nameplate data)				aufgenommene elektrische Leistung power consumption P_e total	Rohrvolumen Tube volume	Nettogewicht Net weight	Abmessungen Dimensions							
	Drehzahl Speed	el. Leistungs- aufnahme el. power consumption	Stromstärke Electric current	Schall- leistungspegel Sound power level				H	B mit / with Güntner Streamer	C	A	E	F	L	
	min ⁻¹	kW	A	dB(A)	kW	l	kg	mm	mm	mm	mm	mm	mm	mm	mm
020.2C/44-ANW50.E	2400	0,28	0,32	71	0,28	3,2	35	326	376*	131,5	300	700	345	1663	
020.2D/44-ANW50.E	2400	0,28	0,32	71	0,28	4,3	38	326	376*	131,5	300	700	345	1663	
031.2C/44-ANW50.E	1350	0,52	0,41	72	0,37	5,5	64	430	546	156,5	300	920	420	2123	
031.2D/44-ANW50.E	1350	0,52	0,41	72	0,37	7,6	69	430	546	156,5	300	920	420	2123	
031.2F/44-ANW50.E	1350	0,52	0,41	72	0,37	11,0	78	430	546	156,5	300	920	420	2123	
040.2D/44-ANW50.E	1390	0,84	1,05	80	0,90	13,4	111	550	580	260	400	680	425	3230	
040.2F/44-ANW50.E	1390	0,86	1,05	80	0,90	20,0	128	550	580	260	400	680	425	3230	
045.2F/44-ANW50.E	1360	2,00	2,2	84	1,90	30,8	203	650	700	290	500	890	545	4130	
045.2H/44-ANW50.E	1360	2,00	2,2	84	1,90	41,0	243	650	700	290	500	890	545	4130	
050.2F/44-ANS50.E	1410	2,48	1,45	84	2,48	40,8	247	750	750	290	550	1000	545	4570	
050.2H/44-ANS50.E	1410	2,56	1,45	84	2,48	54,4	296	750	750	290	550	1000	545	4570	
020.2D/47-ANW50.E	2400	0,28	0,32	71	0,28	4,3	37	326	376*	131,5	300	700	345	1663	
020.2F/47-ANW50.E	2400	0,28	0,32	71	0,28	6,3	43	326	376*	131,5	300	700	345	1663	
031.2D/47-ANW50.E	1350	0,52	0,41	72	0,37	7,2	61	430	546	156,5	300	920	420	2123	
031.2F/47-ANW50.E	1350	0,50	0,41	72	0,37	10,8	69	430	546	156,5	300	920	420	2123	
031.2H/47-ANW50.E	1350	0,52	0,41	72	0,37	14,4	83	430	546	156,5	300	920	420	2123	
040.2F/47-ANW50.E	1390	0,84	1,05	80	0,90	20,0	116	550	580	260	400	680	425	3230	
040.2H/47-ANW50.E	1390	0,86	1,05	80	0,90	26,6	141	550	580	260	400	680	425	3230	
045.2H/47-ANW50.E	1360	1,96	2,2	84	1,90	41,0	222	650	700	290	500	890	545	4130	
045.2J/47-ANW50.E	1360	2,00	2,2	84	1,90	50,7	235	650	700	290	500	890	545	4130	
050.2H/47-ANS50.E	1410	2,44	1,45	84	2,48	54,1	270	750	750	290	550	1000	545	4570	
050.2J/47-ANS50.E	1410	2,48	1,45	84	2,48	65,3	288	750	750	290	550	1000	545	4570	

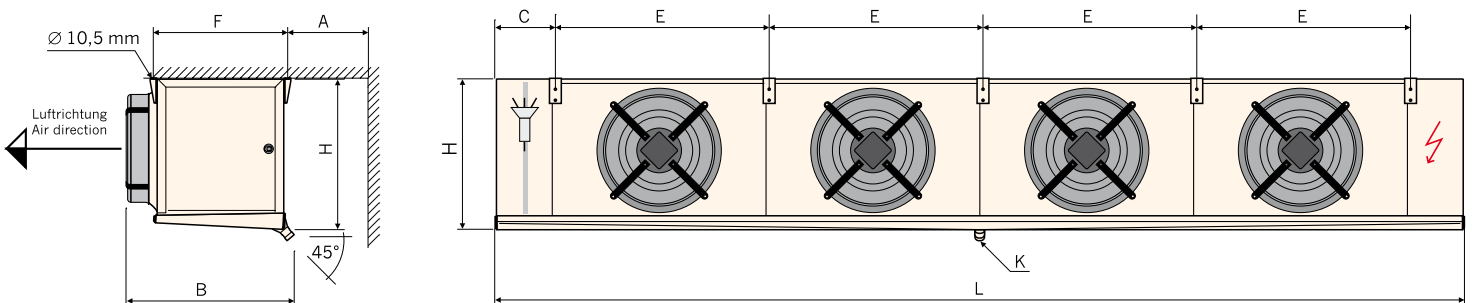
* ohne / without Güntner Streamer

Typ / Type
GHF020.2...
ohne Güntner Streamer
without Güntner Streamer

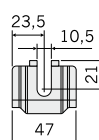
GHF031.2...



GHF040.2... / GHF045.2... / GHF050.2... :




Deckenaufhänger
Ceiling hangers



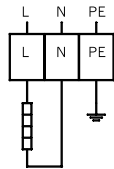
GHF.2 Daten je Ventilator

GHF.2 Data per fan

Typ	 el. Leistungsaufnahme	Stromstärke	Motor Stromart	Schall- leistungspegel
Type	el. power consumption	Electric current	Type of motor current	Sound power level
	W	A		dB(A)
020.2C/...4-ANW50	70	0,32	230 V 1~ 50 Hz	65
020.2D/...4-ANW50	70	0,32		65
031.2C/...4-ANW50	92	0,41		66
031.2D/...4-ANW50	92	0,41		66
031.2F/...4-ANW50	92	0,41		66
040.2D/...4-ANW50	225	1,05		74
040.2F/...4-ANW50	225	1,05		74
045.2F/...4-ANW50	475	2,2		78
045.2H/...4-ANW50	475	2,2		78
050.2F/...4-ANS50	620	1,45		400 V 3~ 50 Hz
050.2H/...4-ANS50	620	1,45	78	
020.2D/...7-ANW50	70	0,32	230 V 1~ 50 Hz	65
020.2F/...7-ANW50	70	0,32		65
031.2D/...7-ANW50	92	0,41		66
031.2F/...7-ANW50	92	0,41		66
031.2H/...7-ANW50	92	0,41		66
040.2F/...7-ANW50	225	1,05		74
040.2H/...7-ANW50	225	1,05		74
045.2H/...7-ANW50	475	2,2		78
045.2J/...7-ANW50	475	2,2		78
050.2H/...7-ANS50	620	1,45		400 V 3~ 50 Hz
050.2J/...7-ANS50	620	1,45	78	

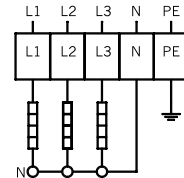
Abtauheizung – Zuleitung max. Sicherung 25 A
Defrost heating – Mains lead max. fuse 25 A

Anschluss Typ A
Connection type A



Netz / Line 230 V 1~

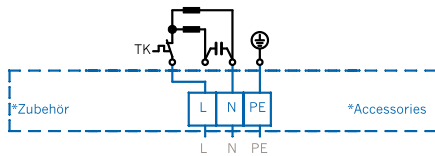
Anschluss Typ B
Connection type B



Netz / Line 400 V 3~ N

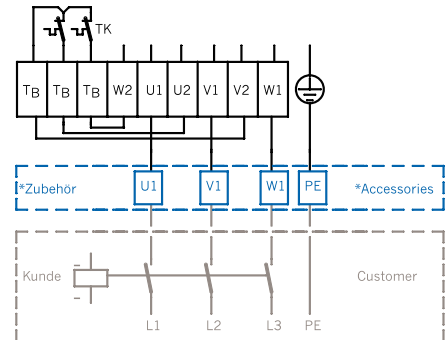
Elektrischer Anschluss Ventilator
Connection electrical fan

Anschluss Typ D
Connection type D



Netz / Line 230 V 1~ 50 Hz

Anschluss Typ I
Connection type I



Netz / Line 400 V 3~ 50 Hz
Thermokontakt intern
internal thermal contact

TK, TW, TB = Motorschutz, Thermokontakt
TK, TW, TB = motor protection, thermal contact

Verdampferblock Evaporator coil

Lamellen aus Aluminium
Schraderventil am Austritt
Rohrteilung 50 × 25 mm in Luftrichtung versetzt,
innenberippte Spezialkupferrohre Ø 12 mm
Lamellenteilung 4 mm / 7 mm
Auf Wunsch: Edelstahlberohrung,
Epoxidharz-beschichtete Lamellen
max. Betriebsdruck 32 bar

Fins made of aluminium
Schrader valve at outlet
Tube pattern 50 × 25 mm staggered in air flow direction,
special copper tubes Ø 12 mm, internally grooved
Fin spacing 4 mm / 7 mm
On request: stainless steel tubes,
epoxy resin coated fins
max. operating pressure 32 bar

Gehäuse Casing

Aluminium-Magnesium-Legierung,
pulverbeschichtet, RAL 9003 (Signalweiß)
Doppeltes Tropfblech, ab Baugröße 040 abklappbar
Tauwasserablauf aus Polyamid, ab Baugröße 040 aus Aluminium-Magnesium-Legierung
Aufhänger für Deckenbefestigung aus Edelstahl

Aluminium-magnesium alloy,
powder-coated, RAL 9003 (Signal white)
Double drip plate, fold down from type 040
condensation water drain made of polyamide,
from type 040 made of aluminium-magnesium alloy
Stainless steel brackets for ceiling mounting

Ventilatoren Fans

Schallleistung der Ventilatoren gemäß DIN 24166, Genauigkeitsklasse 2.
Geräuscharme Axialventilatoren mit Außenläufermotoren, auf Klemmdose verdrahtet,
Motoren 230 V 1~ 50 Hz,
ab GHF050...:
Motoren 400 V 3~ 50 Hz
Schutzart IP 44 nach DIN 40050
Einsatzbereich: -30 °C bis +40 °C
Berührungsschutzgitter nach EN 294
Motorschutz intern durch Thermokontakte
Güntner Streamer ab Baugröße 031

Sound power of the fans in accordance with DIN 24166, accuracy class 2.
Low noise axial fans with external rotor motors, wired to terminal box,
motors 230 V 1~ 50 Hz,
from GHF050...:
motors 400 V 3~ 50 Hz
Protection class IP 44 acc. to DIN 40050
Temperature range: -30 °C up to +40 °C
Protection guard according to EN 294
Thermal contacts for internal motor protection
Güntner Streamer from type 031

Schallangaben Sound specifications

Die angegebenen Schalldruckpegel wurden gemäß Eurovent-Vereinbarung nach dem Hüllflächenverfahren (EN13487; Anhang C) für eine Entfernung von 3 Metern berechnet. Da in Kühlräumen vielfache Reflexionen auftreten, können lokal höhere Schalldruckpegel entstehen.

The indicated sound pressure levels were calculated in accordance with the standard procedure for measuring the sound pressure levels (EN13487; Annex C) at a distance of 3 meters, as stipulated by Eurovent. As there are multiple reflections in cold rooms, higher sound pressure levels may occur in certain cases.

Leistungsangaben Capacity



Die Leistungsangaben gelten für R404A. Die Kühlerleistungen beziehen sich dabei auf eine Lufteintrittstemperaturdifferenz, die sich aus der Differenz zwischen Lufteintrittstemperatur am Kühler t_{L1} und Verdampfungstemperatur t_o , $DT1 = t_{L1} - t_o$ ergibt. Diese Bedingungen sind mit DT1 gekennzeichnet und entsprechen den Vorgaben der EN 328 und der Eurovent-Zertifizierung.

The capacity specifications are valid for R404A. The refrigerating capacities refer to an air inlet temperature difference resulting from the difference between air inlet temperature at the cooler t_{L1} and evaporating temperature t_o , $DT1 = t_{L1} - t_o$. These conditions are marked with DT1 and comply with EN 328 regulations and the Eurovent certification.

Mit unserer Auslegungssoftware Güntner Product Calculator erhalten Sie eine thermodynamische Auslegung mit Leistungsangaben nach EUROVENT. Die Software ermöglicht auch die sichere, einfache Auslegung des passenden Schaltschranks mit Steuer- und Regelkomponenten.

We recommend that you use our software package Güntner Product Calculator for a thermodynamic design with the performance data according to EUROVENT. The software also allows you to quickly and easily configure a suitable control panel including control and regulation components.

Abtaugung Defrost

Elektrische Block- und Wannenheizung, nach VDE-Bestimmungen auf Klemmdose verdrahtet.
Typenbezeichnung:
GHF.2...**E**... (= Elektrische Block- und Wannenheizung)
GHF.2...**A**... (= Umluftabtaugung)

Electric coil and drip tray heating, wired to terminal box according to VDE regulations.
Type:
GHF.2...**E**... (= electric coil and drip tray heating)
GHF.2...**A**... (= air defrost)

Anmerkung Note

Ab einer Flüssigkeitsunterkühlung > 10 K muss die Kältemittelspritzung angepasst werden.

At a liquid subcooling of > 10 K the refrigerant distributor must be readjusted.

Zubehör Accessories

- Elektrische Block- und Wannenheizung
- Elektrische Ringheizung für Ventilatoren
- Anschlussvorrichtung für Luftverteilschlauch ab Baugröße 040
- Gehäuse und Wanne aus Edelstahl
- Doppelte isolierte Wanne
- Epoxidharz-beschichtete Lamellen
- Werkseitig montiertes Expansionsventil
- Abtauklappe mit beheiztem Rahmen
- Schwenkbare Ventilatoren
- Wandkonsole
- Aufstellfüße (Stahl verzinkt)
- Aufstellfüße (Edelstahl)

- Electric defrost for coil and drip tray
- Electric fan ring heater
- Connection device for air distribution hose from size 040
- Casing and tray made of stainless steel
- Double tray with insulation
- Epoxy resin coated fins
- Expansion valve incl. mounting
- Defrost flap with heated frame
- Swivelling fans
- Wall brackets
- Legs for floor mounting (galvanized steel)
- Legs for floor mounting (stainless steel)

HACCP



Vom TÜV SÜD zertifizierter Qualitätsstandard für Hygiene: Die Geräte sind leicht zu reinigen und für Anwendungen in der Lebensmittelverarbeitung besonders geeignet, da auch alle verwendeten Werkstoffe für Lebensmittelkontakt zugelassen sind.

Hygiene quality standard certified by TÜV SÜD: The units are easy to clean and especially suitable for processing rooms in the foodstuffs industry because all materials used are approved for contact with foodstuffs.

ErP-Richtlinie ErP Directive



Seit dem 01.01.2013 ist die erste Stufe der ErP-Richtlinie, die verbindliche Mindestwirkungsgrade für Ventilatoren vorschreibt, gültig. Zu den betroffenen Produkten gehören Produkte mit eingebauten Ventilatoren, wenn ihre elektrische Eingangsleistung im Bestpunkt über 125 W liegt. Bei der Auslegung von Geräten im Güntner Product Calculator (GPC) wird die Konformität mit der ErP-Richtlinie ausdrücklich angezeigt.

The first stage of the ErP Directive requiring mandatory minimum efficiency levels for fans came into effect on 01.01.2013. The products affected include products with built-in fans whose input power at best operating point is higher than 125 W. Güntner's configuration software, the Güntner Product Calculator (GPC), explicitly indicates that our products comply with the ErP Directive.

Güntner AG & Co. KG
Hans-Güntner-Straße 2 – 6
82256 FÜRSTENFELDBRUCK
GERMANY

Telefon +49 8141 242-0
Telefax +49 8141 242-155
E-Mail info@guentner.de
Internet www.guentner.de

Technische Änderungen vorbehalten.
Vorangegangene Prospekte verlieren ihre Gültigkeit.
Beachten Sie bitte unsere AGB, eine Kopie erhalten
Sie auf Anfrage.
Subject to technical amendments without prior notice!
Supersedes previously published data.
Apply our general terms and conditions of sale,
a copy of which is available on request.